



Бетон араластырғыш

Бетоносмеситель

KZ Пайдалану және қызмет көрсету бойынша нұсқаулық 4-13

RU Руководство по эксплуатации 14-23

БС 130 С

БС 180 С

БС 150 С

БС 200 С

БС 160 С

Сервистік қызмет көрсету

Бұйымға техникалық қызмет көрсетумен байланысты барлық мәселелер бойынша мамандандырылған сервистік орталықтарға хабарласыңыз. Бұйымды жөндеу және техникалық қызмет көрсетуге уәкілетті сервистік орталықтары туралы толық ақпарат:

- alteco.hk сайтында орналасқан

Қосымша ақпаратты сатушыдан немесе біздің Астана қаласындағы ақпараттық желі бойынша ала аласыз:

- **7 (7172) 55 44 00**
- service@alteco.hk



QR-кодты сканерлеп немесе сілтеме бойынша сервис орталықтарының мекен-жайлары мен сіздің еліңіздегі бірыңғай байланыс-орталығының телефон нөмері туралы ақпарат ала аласыз: <https://alteco.hk/info/service.html>

Сервисное обслуживание

По всем вопросам, связанным с техобслуживанием изделия, обращайтесь в специализированные сервисные центры. Подробная информация о сервисных центрах, уполномоченных осуществлять ремонт и техническое обслуживание изделия, находится на сайте:

- alteco.hk

Дополнительную информацию Вы можете получить у продавца или по нашей информационной линии в г. Астана:

- **7 (7172) 55 44 00**
- service@alteco.hk

Информацию об адресах сервисных центров, а также номер телефона единого контакт-центра в вашей стране можно узнать, отсканировав QR-код или ссылку: <https://alteco.hk/info/service.html>



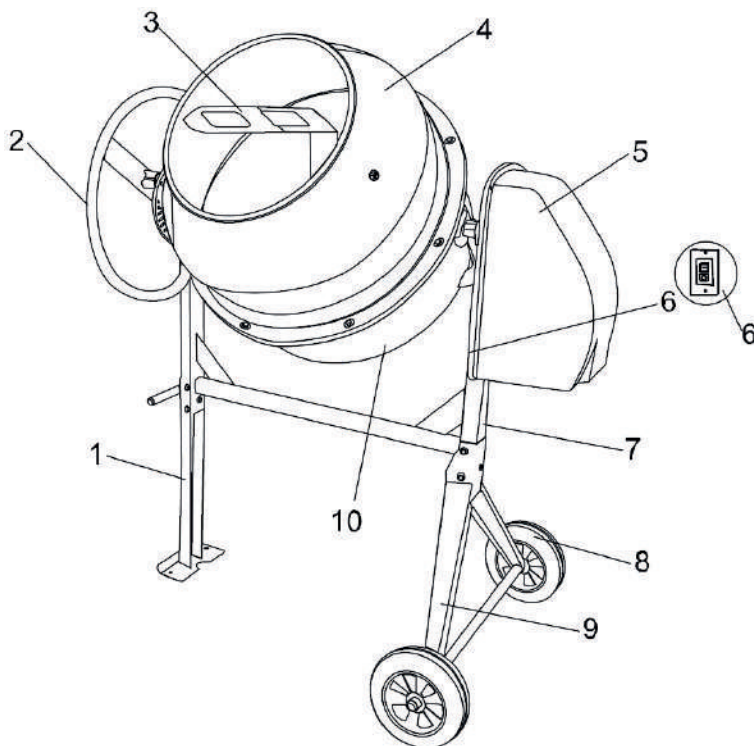
Құрметті сатып алушы!

Компания Сізге бетон араластырғышты сатып алғаныңыз үшін шын жүректен ризашылығын білдіреді.



Пайдалану және техникалық қызмет көрсету бойынша осы нұсқаулықты мұқият оқып шығыңыз. Оны қауіпсіз жерде сақтаңыз.

Описание



- | | |
|---------------------------|--------------------------|
| 1. Алдыңғы кронштейн | 6. Ажыратқыш |
| 2. Бұру тұтқасы | 7. Көлденең арқалық |
| 3. Араластыру қалақшалары | 8. Дөңгелек |
| 4. Жоғарғы жартылай бак | 9. Ұстайтын тірек |
| 5. Қозғалтқыш блогы | 10. Төменгі жартылай бак |

Техникалық сипаттамалар

Сипаттамалары	БС 130 С	БС 150 С	БС 160 С	БС 180 С	БС 200 С
Кернеуі, В/Гц	220/50				
Кіріс қуаты, Вт	375	550	800	800	800
Жүктеусіз жылдамдығы, айн/мин	30				
Сыйымдылығы, л	80	95	105	117	130
Салмағы, кг	45	53	60	61	65

Қауіпсіздік техникасы ережелері

Бетон араластырғыштармен жұмыс жасағандағы жалпы қауіпсіздік ережелері

- Назар аударыңыз! Бетонараластырғыштар қауіптілігі жоғары құрал-жабдықтар болып табылады. Бетонараластырғышты пайдалана отырып, тоқпен зақымдану, жарақат алу немесе өрт шығу қаупіне ұшырамау үшін қауіпсіздік техникасының мынадай негізгі ережелерін ҚАТАҢ сақтау керек. Бетонараластырғышпен жұмысқа кіріскенше осы нұсқауларды оқыңыз және есте сақтаңыз. Қауіпсіздік нұсқауларын сенімді жерде сақтаңыз.
- **▲ Бетон араластырғышқа артық жүктеме салмаңыз!**
- Егер «қосу/өшіру» («ON/OFF») пернесі жұмыс істемесе, бетон араластырғышты пайдаланбаңыз. Қосу/өшіру пернесі бұзылған бетон араластырғыш ЖОҒАРЫ қауіп төндіреді және жұмыс басталғанға дейін жөнделуі тиіс.
- Кез келген реттеулерді, аксессуарларды немесе керек-жарақтарды ауыстырар алдында немесе бетон араластырғышты сақтар алдында штепсельді электрмен қоректендіру көзінен ажыратыңыз. Мұндай қауіпсіздікті қамтамасыз ету бойынша алдын алу шаралары бетон араластырғыштың кездейсоқ қосылу қаупін азайтады.
- Бетон араластырғышпен жұмыс істеу дағдысы жоқ бөгде адамдарға бетон араластырғышты қол жетімсіз сақтаңыз. Бетон араластырғыштар оларды қолдану дағдысы жоқ пайдаланушылардың қолында қауіпті.
- Бетонараластырғышқа қажетті қызмет көрсетуді уақытында өткізіңіз. Тиісті түрде қызмет көрсетілген бетон араластырғыштар жұмысты оңай және сапалы орындауға мүмкіндік береді және қауіпсіздікті арттырады. Кез келген өзгертуге немесе модификацияға тыйым салынады, өйткені бұл бетон араластырғыштың сынуына және/немесе жарақаттарға әкелуі мүмкін.

- Бетонараластырғыштың реттеулерін, сондай-ақ жұмыс бөліктерінің деформациясының, бөліктерінің сынуының болмауын, сондай-ақ дұрыс емес жұмысқа әсер етуі мүмкін бетонараластырғыштың жай-күйін үнемі тексеріңіз. Егер зақымданулар болса, жұмыс басталар алдында бетон араластырғышты жөндеңіз. Көптеген жазатайым оқиғалар бетон араластырғыштарға нашар қызмет көрсетілгеніне байланысты. Бетон араластырғышқа мерзімді сервистік қызмет көрсету кестесін жасаңыз.
- Сіздің үлгіңізге арнайы өндіруші ұсынған керек-жарақтарды ғана пайдаланыңыз.

Жұмыс орны

- Жұмыс орны таза және жақсы жарық түсуі тиіс.
- Үйілген нашар жарықтандырылған жұмыс орындары жарақаттанудың себебі болып табылады.
- Өрт қауіпті сұйықтықтар, газдар немесе шаң бар жарылыс қауіпті үй-жайларда бетон араластырғыштарды пайдаланбаңыз.
- Бөтен адамдардың жұмыс істеп тұрған бетон араластырғыштан қауіпсіз қашықтықта болғанын бақылаңыз.
- Басқа жаққа зейін салмаңыз - бұл жұмыс кезінде бақылауды жоғалтуы және жарақаттың себебі болуы мүмкін.



Электробезопасность

- Қосу алдында Сіздің бетон араластырғыштың қуат кернеуі желілік кернеуге сәйкес келетіндігін тексеріңіз; кабельдің, штепсельдің және розетканың жарамдылығын тексеріңіз, бұл бөліктер бұзылған жағдайда одан әрі пайдалануға тыйым салынады.
- Қос оқшауламасы бар бетон араластырғыштар жерге қосылған үшінші сыммен розетка арқылы қосылуды талап етпейді. Қос оқшаулаусыз бетонараластырғыш үшін жерге қосылған сыммен розетка арқылы қосылу міндетті.
- Денеңіздің құбырлар, радиаторлар, пештер және тоңазытқыштардың жерге қосылған беттерімен жанасуынан аулақ болыңыз. Егер сіздің денеңіз жерге тұйықталған объектімен жанасса, ток соғу қаупі күрт артады. Егер ылғалды жерлерде бетон араластырғышты пайдалану міндетті болса, бетон араластырғышқа ток ағу кезінде бетон араластырғышты ажырататын арнайы құрылғы-үзгіш арқылы ток берілуі тиіс. Электртің резеңке қолғаптары және арнайы аяқ киім сіздің жеке қауіпсіздігіңізді арттырады.
- Бетон араластырғышты жаңбырдың немесе ылғалдың әсеріне ұшырамаңыз. Бетон араластырғышқа түскен су ток соғу қаупін едәуір арттырады.
- Электр баусымымен мұқият болыңыз. Розеткадан штепсельді тартып шығару үшін ешқашан баусымды пайдаланбаңыз. Бауды жоғары температурадан, май сұйықтығынан, үшкір қырдадан немесе қозғалатын бөліктерден алыс ұстаңыз.

- Зақымдалған баусымдарды дереу ауыстырыңыз. Зақымдалған сымдар ток соғу қаупін арттырады.
- Бетон араластырғыштың үй-жайдан тыс жұмыс істеуі кезінде арнайы үй-жайдан тыс қолдануға арналған электр оқшаулағыштарды пайдаланыңыз.

Жеке қауіпсіздік

- Бетон араластырғыштарды Сіз шаршаған немесе реакцияны баяулататын дәрілердің немесе құралдардың, сондай-ақ алкогольдің немесе есірткі заттарының әсерінен болған кезде пайдаланбаңыз. Бұл ауыр жарақатқа әкелуі мүмкін.
- Тиісті киім киіңіз. Тым бос киім, әшекейлер немесе ұзын шаштар жұмыс істейтін бетон араластырғыштың қозғалмалы бөлігіне түсуі мүмкін. Сіздің шашыңызды, киім, және қолғапты қозғалатын бөліктерден алшақ ұстаңыз. Қолыңыз құрғақ, таза және майлы заттардың іздері жоқ болуы тиіс.
- Кенеттен қосылудан аулақ болыңыз. Бетон араластырғышты розеткаға қосқанға дейін Қосу/өшіру пернесі «өшірулі» («OFF») күйінде тұрғанына көз жеткізіңіз.
- Бетон араластырғышты іске қосар алдында реттеу және / немесе орнату кілттерін алып тастаңыз. Қалып кеткен кілт бетон араластырғыштың қозғалатын бөлігіне түсіп, бетонараластырғыштың сынуына немесе ауыр жарақатқа әкелуі мүмкін.
- Сіздің қауіпсіздігіңізді қамтамасыз ететін жабдықты пайдаланыңыз. Әрқашан қорғаныс көзілдірігін киіңіз. Респиратор, тайғанамайтын қауіпсіз бөтенке, каска немесе құлаққаптар тиісті жағдайлар үшін пайдаланылуы тиіс.
- Ескертпе: осы құрылғының пайдалану сипаттамалары жергілікті кернеу беру желісіне байланысты бұзылуы мүмкін. Құралдың ПӘК-не пайдаланылатын ұзартқыш сымы әсер етуі мүмкін.



Осы нұсқаулықта көрсетілген ескертулер, алдын ала ескерту және нұсқаулар туындауы мүмкін барлық жағдайларға жатпайды. Оператор практикалық пайдалануды бақылау және барлық сақтық шараларын сақтау оның тікелей міндеттеріне кіретінін түсінуі тиіс.

Ашу

Өнімді қораптан шығарған кезде барлық құрамдас бөліктердің бар болғанына көз жеткізіңіз. Соңғы бетте қондырғының суретімен тексеріп қараңыз.

Жинақтау

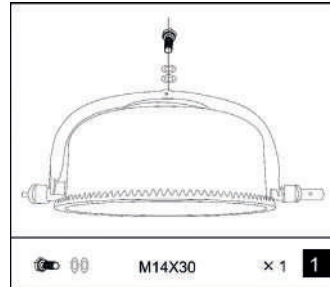


Назар аударыңыз: әрбір суреттің оң жақ бұрышындағы сандар осы торапты құрастыру кезінде сәйкес келетін бекіткіші бар пластикалық пакеттердегі цифрларға сәйкес келеді.

Тірек доғасы бар төменгі жартылай бақты құрастыру

Тегіс және серіппелі шайбаларды бұрандамаға киіңіз. M14X30 бұрандасын төменгі жарты бағын бекіту үшін бұраңыз (10).

⚠ төменгі жартылай қорап қаптау қорабынан алынғанға дейін бекітілуі тиіс!



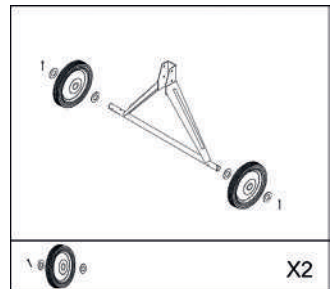
Ұстайтын тіректі құрастыру

Тіреуішті суретте көрсетілгендей тігінен орнатыңыз.

Тегіс шайбаны тірекке киіңіз (9), содан кейін дөңгелекті (8) және тағы бір жалпақ шайбаны киіңіз.

Штифтерді ұстайтын тірегінің тесігіне кіргізіңіз (9).

Штифт тесіктерден түспеу үшін әрбір екі жағынан бітеңіз.

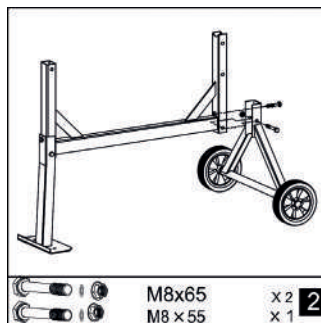
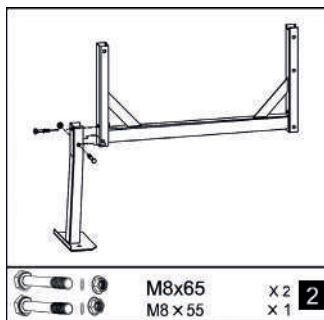


Жақтауды құрастыру

Көлденең арқалыққа (7) алдыңғы кронштейнді (1) суретте көрсетілгендей қосыңыз. Тесікке шайбалармен екі M8x65 бұрандасын салыңыз және сомындарды басқа жағынан бұраңыз. Сондай-ақ, M8x55 бұрандасын жақтаудағы сомынға бұраңыз. Сомен кілтімен тығыз тартыңыз.

Жақтауды бұраңыз және суретте көрсетілгендей (9) дөңгелектері бар тіректі салыңыз. Бұрандаларды салыңыз және тартыңыз.

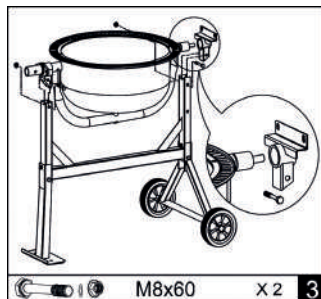
Барлық бұрандалар мен сомындардың тығыз бұралғанына көз жеткізіңіз.



Төменгі жартылай бакты құрастыру

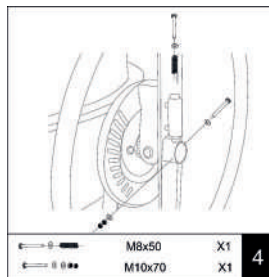
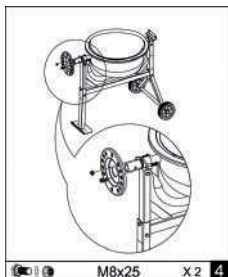
Екі адамның көмегімен абайлап төменгі жартылай (10) тірек доғасымен жақтауға суретте көрсетілгендей орнатыңыз.

Әрбір жағынан мойынтіректің тіреуіші бар тесіктерді туралаңыз және бұрандамаларды, сомындарды және шайбаларды салыңыз. Бұрандаманы сомын кілтімен тартыңыз.



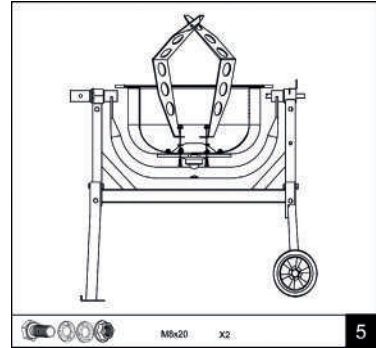
Бұрылыс тұтқасы

1. Блоктаушы пластинаны суретте көрсетілгендей үлкен диаметрлі осіне біртіндеп сырғытыңыз. Шайбалары бар екі M8x25 бұрандамамен бекітіңіз.
2. M8x50 бұрандамасын бұрылыс тұтқасының құбырына ораңыз. Шайбаны және содан кейін серіппені құбырға салыңыз. Серіппені саусақпен ұстап тұрып, тұтқаны білікке киіңіз. Білікке және бұрылыс тұтқасының құбырына тесік сәйкес келгенге дейін тұтқаны төмен басыңыз. M10x70 бұрандасын шайбалармен салыңыз және екі сомынмен бекітіңіз. Серіппенің қаттылығы M8x50 болтымен реттеледі.



Араластыруға арналған қалақтар

1. Бетон араластырғыштың қалақтарын суретте көрсетілгендей, төменгі жартылай бағының ішіне орнатыңыз.
2. Жартылай бағының төменгі бөлігінде екі тесік орналасқан. M8x16 (CM1913C1, CM1913B1 және CM1913CB1) бұрандамаларын немесе M8x20 (CM1915C1, CM1917C1 және CM1920C1) бұрандамаларын бекіту үшін пайдаланыңыз. Сомындар мен шайбалар ішінен орнатылады.



Жұмсақ алюминий шайбалар қалақтар мен бак арасында бітеулікті қамтамасыз ету үшін орнатылуы тиіс.

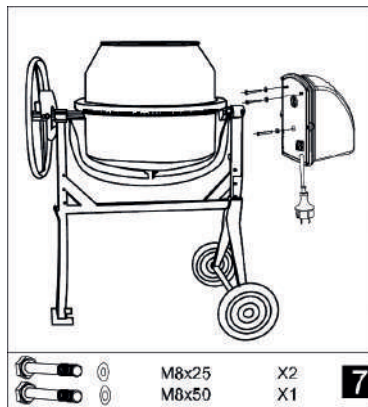
Жоғарғы жартылай бак

1. Резецке төсемді төменгі жартылай бактың тесігіне орнатыңыз. Төсемдегі тесіктер бұрандамаларға арналған тесіктермен сәйкес келуі тиіс.
2. Төменгі жартылай бак тесігің жиегіне жоғарғы жартылай бакты орнатыңыз, тесіктердің үйлесімді болуына және көрсеткілердің дәл келуіне көз жеткізіңіз.
3. Шайбалармен бірге алты айқара тәрізді M6x16 бұрандасын (CM1913B1 үшін) немесе шайбалармен бірге сегіз бұранданы (барлық басқалар үшін) тәждегі тесікке салыңыз. Әрбір бұрандамаға шайбаны, сомынды төменнен киіңіз және тығыз тартыңыз.
4. Сыртқы жағынан тесік арқылы жоғарғы жақтағы қалақтарды M8x16 бұрандаларымен бекітіңіз.
5. Былғары шайбалар қалақтар мен жоғарғы жартылай бак арасында орнатылады. Сомындарды пайдалана отырып, ішкі жағынан қалақтарды тартыңыз.
6. Барлық қалақтар сенімді бекітілгеніне көз жеткізіңіз.



Қозғалтқыш блогы

Қозғалтқыш блогын тегершік білігіне сырғыту арқылы шпоналық ойықтарды туралаңыз. Блокты екі M8x25 бұраңдамалармен және бір M8x50 шайбалары бар жақтаумен бекітіңіз.



Пайдалану

Бетон араластырғышты қосу/өшіру

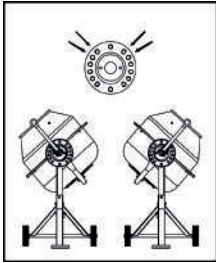
Бетон араластырғышты қосу үшін жасыл қосқыш түймесін (б) басыңыз. Сөндіру үшін – ажыратқыштың (б) қызыл түймесін басыңыз.

Бактың еңкеюі

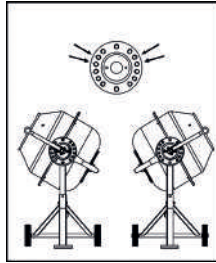
Серіппемен іске қосылатын бұрылыс тұтқасы сақтау, жұмыс және түсіру жағдайларында барабанның сенімді бекітілуін қамтамасыз етеді.

Бак осы жағдайларда бекіткіш дискідегі пазалармен ілуге кіретін бұрылыс тұтқасындағы тістердің көмегімен бекітіледі. Бакты еңкейту үшін ілгекті ажырату үшін бұрылыс тұтқасын тарту керек. Бұл сабы мен бакке бір бағытта бұрылуға мүмкіндік береді.

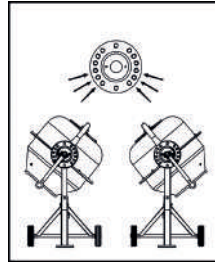
Положения бака бетономешалки при загрузке и смешивании материалов



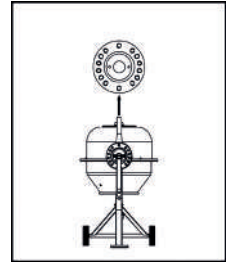
Раствор извести



Бетон



Выгрузка



Хранение

Бактың дұрыс таңдалмаған орналасуы, қоспаның шамадан тыс жүктелуі тірек мойынтірегінің және/немесе қозғалтқыштың істен шығуына әкелуі мүмкін.

Жүктеу

Кабельді бетон араластырғышқа қосыңыз. Тек содан кейін бетон араластырғышты электр желісіне қосыңыз.

Бетон араластырғышты жүктемес бұрын іске қосыңыз. Әрқашан тек айналып жатқан барабанды жүктеңіз.

Барабаннан секіріп кетпес үшін материалды бетон араластырғышқа тастамаңыз. Шетінен жүктеңіз.

Жұмыс кезінде максималды нәтижеге жету үшін:

1. Барабанға су құйыңыз
2. Барабанға қажетті қиыршық тасты қосыңыз
3. Цемент қосыңыз
4. Құмның қажетті мөлшерін қосыңыз

Шығару

Бетон араластырғыш толы болса, оны өшірмеңіз. Шығару тек айналып жатқан барабанмен жасау керек.

Жабдыққа техникалық қызмет көрсету

Жұмыс күннің соңында араластырғышты мұқият тазалаңыз. Оны таза ұстаңыз. Кептірілген цементті барабаннан шығару керек. Жиналған кептірілген бетонды совок, балғамен немесе басқа құралмен тазаламаңыз, себебі бұл бетон араластырғышты зақымдауы мүмкін. Барабан шамамен 25 минут көлемінде шамамен 25 мм су мен қиыршықтас қоспасымен тазаланады. Тазалау аяқталғаннан кейін су мен қиыршық тастардың қоспасын босатып, барабанды ішінен және сыртынан ағын сумен жуыңыз.

Мотор қақпағына, әсіресе желдету саңылауларына су құймаңыз.

Қозғалтқыш қақпағынан барлық бөгде заттарды алыңыз. Корпус бөлшектерін сүрту үшін күйдіргіш химиялық заттар мен сұйықтықтарды пайдаланбаңыз.

Қызмет ету мерзімі

Тауарлардың қызмет ету мерзімі 3 жылды құрайды.

Кепілдік мерзімі кепілдік талонға сәйкес.

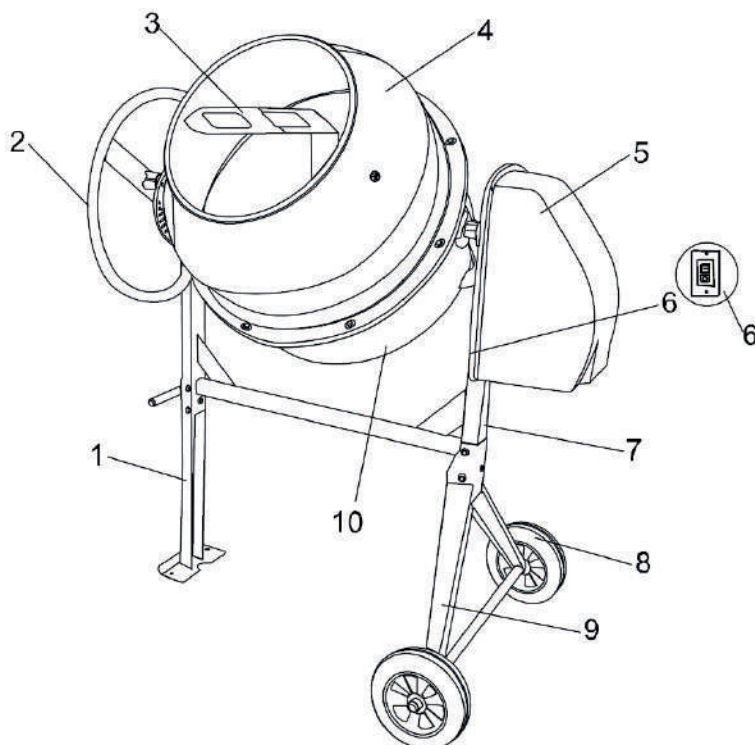
Уважаемый покупатель!

Компания выражает Вам свою глубочайшую признательность за приобретение бетономешалки.



Внимательно изучите данную инструкцию по эксплуатации и техническому обслуживанию. Храните её в защищенном месте.

Описание



- | | |
|-----------------------------|-------------------------|
| 1. Передний кронштейн | 6. Выключатель |
| 2. Поворотная рукоятка | 7. Поперечная балка |
| 3. Лопasti для размешивания | 8. Колесо |
| 4. Верхний полубак | 9. Поддерживающая опора |
| 5. Блок двигателя | 10. Нижний полубак |

Технические характеристики

Характеристики	БС 130 С	БС 150 С	БС 160 С	БС 180 С	БС 200 С
Напряжение, В/Гц	220/50				
Входная мощность, Вт	375	550	800	800	800
Скорость без загрузки, об/мин	30				
Вместимость, л	80	95	105	117	130
Вес, кг	45	53	60	61	65

Правила по технике безопасности

Общие правила безопасности при работе с бетономешалками

- Внимание! Бетономешалка является оборудованием повышенной опасности. Пользуясь бетономешалкой, чтобы не подвергаться опасности поражения током, травмы или возникновения пожара, следует СТРОГО соблюдать следующие основные правила техники безопасности. Прочитайте и запомните эти указания до того, как приступите к работе с бетономешалкой. Храните указания по технике безопасности в надёжном месте.
- **▲ Не перегружайте бетономешалку!**
- Не используйте бетономешалку, если не работает клавиша «включения/выключения» («ON/OFF»). Бетономешалка, в которой неисправна клавиша включения/выключения, представляет ПОВЫШЕННУЮ опасность и должна быть отремонтирована до начала работы.
- Отсоедините штепсель от источника электропитания перед проведением любых регулировок, замены аксессуаров или принадлежностей, или при хранении бетономешалки. Такие профилактические меры по обеспечению безопасности уменьшают риск случайного включения бетономешалки.
- Храните бетономешалки вне досягаемости для посторонних, не имеющих навыков работы с бетономешалкой. Бетономешалки опасны в руках пользователей, не имеющих навыков.
- Вовремя проводите необходимое обслуживание бетономешалки. Должным образом обслуженные бетономешалки, позволяют более легко и качественно выполнять работу и повышают безопасность. Любое изменение или модификация запрещается, так как это может привести к поломке бетономешалки и/или травмам.

- Регулярно проверяйте регулировки бетономешалки, а также на отсутствие деформаций рабочих частей, поломки частей, а также состояния бетономешалки, которые могут влиять на неправильную работу. Если есть повреждения, отремонтируйте бетономешалку перед началом работ. Много несчастных случаев вызваны плохо обслуживаемыми бетономешалками. Составьте график периодического сервисного обслуживания вашего бетономешалки.
- Используйте только принадлежности, которые рекомендуются изготовителем для вашей модели.

Рабочее место

- Рабочее место должно быть чистым и хорошо освещенным.
- Загроможденные плохо освещенные рабочие места являются причиной травматизма.
- Не используйте бетономешалки во взрывоопасных помещениях, таких, где присутствуют: огнеопасные жидкости, газы, или пыль.
- Держите посторонних на безопасном расстоянии от работающей бетономешалки.
- Не отвлекайтесь – это может вызвать потерю контроля при работе и стать причиной травмы.



Электробезопасность

- Перед включением проверьте, соответствует ли напряжение питания Вашей бетономешалки сетевому напряжению; проверьте исправность кабеля, штепселя и розетки, в случае неисправности этих частей дальнейшая эксплуатация запрещается.
- Бетономешалки с двойной изоляцией не требуют подключения через розетку с третьим заземленным проводом. Для бетономешалки без двойной изоляции подключение через розетку с заземленным проводом обязательно.
- Избегайте контакта тела с заземленными поверхностями типа труб, радиаторов, печей и холодильников. Риск удара током резко возрастает, если ваше тело соприкасается с заземленным объектом. Если использование бетономешалки во влажных местах неизбежно, ток к бетономешалке должен подаваться через специальное устройство-прерыватель, отключающее бетономешалку при утечке тока. Резиновые перчатки электрика и специальная обувь далее увеличат вашу личную безопасность.
- Не подвергайте бетономешалки воздействию дождя или влажным условиям. Вода, попавшая в бетономешалку, значительно увеличивает риск удара током.
- Аккуратно обращайтесь с электрошнуром. Никогда не используйте шнур, чтобы вытянуть штепсель из розетки. Держите шнур вдали от высокой температуры, масляных жидкостей, острых граней или движущихся частей.

- Замените поврежденные шнуры немедленно. Поврежденные шнуры увеличивают риск удара током.
- При действии бетономешалки вне помещений, используйте электроудлинители, специально предназначенные для применения вне помещения.

Личная безопасность

- Не используйте бетономешалки в то время, как Вы утомлены или находитесь под воздействием лекарств или средств замедляющих реакцию, а также алкоголя или наркотических веществ. Это может привести к серьезной травме.
- Носите соответствующую одежду. Слишком свободная одежда, драгоценности или длинные распущенные волосы могут попасть в движущиеся части работающей бетономешалки. Держите ваши волосы, одежду, и перчатки далеко от двигающихся частей. Руки должны быть сухими, чистыми и свободными от следов маслянистых веществ.
- Избегайте внезапного включения. Убедитесь, что клавиша включения/выключения находится в положении «выключено» («OFF») до включения бетономешалки в розетку.
- Удалите регулировочные и/или установочные ключи перед включением бетономешалки. Оставленный ключ, попав в движущиеся части бетономешалке, может привести к поломке бетономешалки или серьезной травме.
- Используйте оборудование, обеспечивающее Вашу безопасность. Всегда носите защитные очки. Респиратор, нескользящие безопасные ботинки, каска, или наушники должны использоваться для соответствующих условий.
- Предупреждения, предостережения и инструкции, указанные в данном руководстве, не относятся к абсолютно всем ситуациям, которые могут возникнуть. Оператор должен осознавать, что контроль над практической эксплуатацией и соблюдение всех предосторожностей, входит в его непосредственные обязанности.



Примечание: Эксплуатационные качества данного устройства могут различаться в зависимости от локальной линии подачи напряжения. На КПД инструмента, также может оказывать влияние используемый удлинительный шнур.

Распаковка

Распаковывая товар, убедитесь в том, что все составные части на месте. Сверьтесь с рисунком агрегата на последней странице.

Сборка

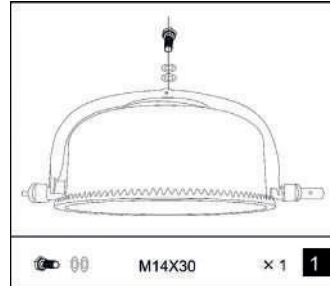


Цифры в правом углу каждого рисунка соответствуют цифрам на пластиковых пакетах с крепежом, соответствующим при сборке данного узла.

Сборка нижнего полубака с опорной дугой

Наденьте плоскую и пружинчатую шайбы на болт. Закрутите болт M14X30 для фиксации нижнего полубака (10).

▲ Нижний полубак должен быть закреплен до того, как будет вынут из упаковочной коробки!



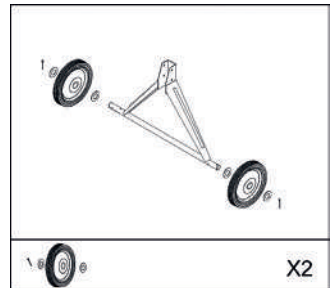
Сборка поддерживающей опоры

Установите подставку вертикально как показано на рисунке.

Наденьте плоскую шайбу на поддерживающую опору (9), затем наденьте колесо (8) и еще одну плоскую шайбу.

Вставьте штифты в отверстия поддерживающей опоры (9).

Загните каждый с двух сторон, чтобы штифты не выпали из отверстий.

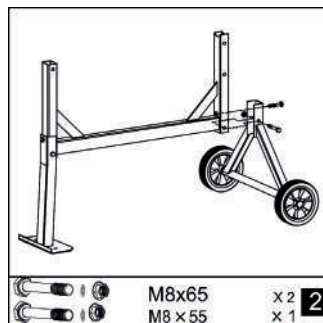
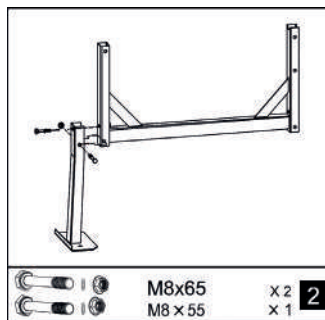


Сборка рамы

Присоедините к поперечной балке (7) передний кронштейн (1) как показано на рисунке. Вставьте в отверстия два болта M8x65 с шайбами и накрутите гайки с другой стороны. Также заверните болт M8x55 с шайбой в гайку в раме. Затяните плотно гаечным ключом.

Переверните раму и приложите опору с колесами (9) как показано на рисунке. Вставьте и притяните болты.

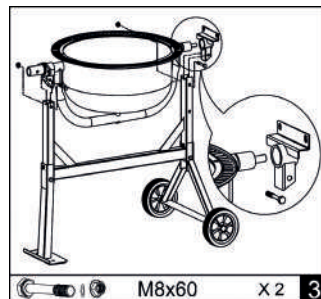
Убедитесь, что все болты и гайки плотно закручены.



Сборка нижнего полукака

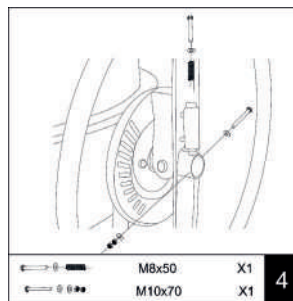
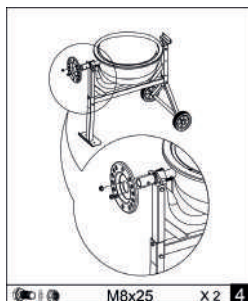
Осторожно с помощью двух человек установите нижний полукак (10) с опорной дугой на раму как показано на рисунке.

С каждой стороны выровняйте отверстия с опорой подшипника и вставьте болты, гайки и шайбы. Затяните болты гаечным ключом.



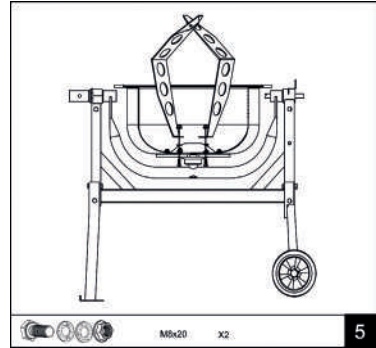
Поворотная рукоятка

1. Плавно задвиньте блокирующую пластину на ось большого диаметра как показано на рисунке. Закрепите с помощью двух болтов M8x25 с шайбами.
2. Заверните болт M8X50 в трубу поворотной рукоятки. Вставьте шайбу и затем пружину в трубу. Удерживая пружину пальцем, наденьте рукоятку на вал. Нажмите рукоятку вниз пока отверстия на валу и трубе поворотной рукоятки не совпадут. Вставьте болт M10x70 с шайбами и зафиксируйте двумя гайками. Жесткость пружины регулируется болтом M8X50.



Лопасты для размешивания

1. Установите лопасти бетономешалки внутрь нижнего полубака так, как показано на рисунке.
2. В нижней части полубака расположены два отверстия. Используйте для крепления болты M8x16 (для CM1913C1, CM1913B1 и CM1913CB1) или болты M8x20 (для CM1915C1, CM1917C1 и CM1920C1), которые вставляются с внешней стороны полубака. Гайки и шайбы устанавливаются изнутри.



Мягкие алюминиевые шайбы должны быть установлены между лопастями и баком для герметичности.

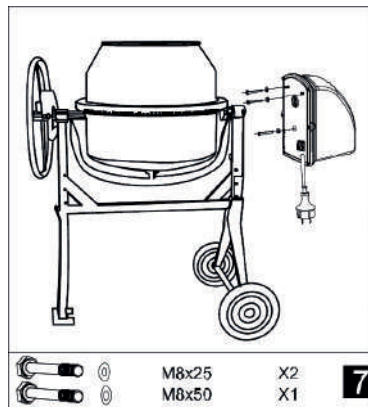
Верхний полубак

1. Установите резиновую прокладку в паз нижнего полубака. Отверстия в прокладке должны совпасть с отверстиями для болтов.
2. Установите верхний полубак на обод нижнего полубака, убедитесь, что отверстия совместились и стрелки сошлись.
3. Вставьте шесть винтов M6x16 с крестообразной головкой (для CM1913B1) вместе с шайбами или восемь винтов с шайбами (для всех других) в отверстия на венце. Наденьте на каждый винт снизу шайбу, гайку и плотно затяните.
4. Закрепите лопасти на верхнем полубаке винтами M8x16 через отверстия с внешней стороны.
5. Кожаные шайбы устанавливаются внутри между лопастями и верхним полубаком. Затяните лопасти с внутренней стороны, используя гайки.
6. Убедитесь, что все лопасти надежно закреплены.



Блок двигателя

Выровняйте шпоночные пазы, сдвигая блок двигателя на вал шестерни. Закрепите блок с рамой двумя болтами M8x25 и одним M8X50 с шайбами.



Эксплуатация

Включение/выключение бетономешалки

Нажмите зеленую кнопку выключателя (6) для включения бетономешалки. Для выключения – нажмите красную кнопку выключателя (6).

При использовании катушки необходимо полностью ее размотать. Сечение проводов удлинителя/катушки должно соответствовать потребляемой мощности.

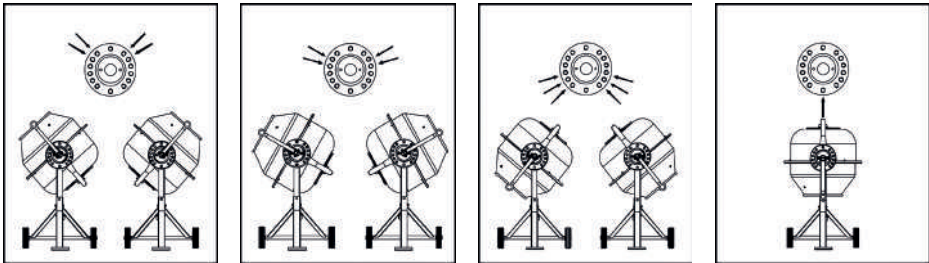
- 1.5 мм² не более 15 м
- 2.5 мм² не более 30 м

Наклон бака

Приводимая в действие пружиной поворотная рукоятка обеспечивает надежную фиксацию барабана в положениях хранения, работы и выгрузки.

Бак фиксируется в этих положениях при помощи зубцов на поворотной рукоятке, которые входят в зацепление с пазами на фиксирующем диске. Чтобы наклонить бак надо оттянуть на себя поворотную рукоятку, чтобы разъединить зацепление. Это позволяет поворачиваться рукоятке и баку в одном направлении.

Положения бака бетономешалки при загрузке и смешивании материалов



Раствор извести

Бетон

Выгрузка

Хранение

Неверно подобранное положение бака, чрезмерный перегруз смесью может привести к выходу из строя опорного подшипника и/или двигателя.

Загрузка

Подключите кабель к бетономешалке. Только после этого подключите бетономешалку к сети.

Запустите бетономешалку перед загрузкой. Всегда загружайте только вращающийся барабан. Загрузку необходимо производить равномерно.

Не забрасывайте материал в бетономешалку во избежание отскакивания обратно от барабана. Грузите через край.

Для получения максимального результата при работе:

1. Налейте в барабан воду
2. Добавьте необходимое количество гравия в барабан
3. Добавьте цемент
4. Добавьте необходимое количество песка



Двигатель бетономешалки оснащен термозащитой для предотвращения перегрева. Термозащита автоматически включается при перегреве и автоматически выключается при охлаждении двигателя.

Выгрузка

Не выключайте бетономешалку, если она полная. Выгрузка должна производиться только при вращающемся барабане.

Техническое обслуживание оборудования

Тщательно очищайте смеситель по окончании рабочего дня. Содержите его в чистоте. Засохший цемент должен быть удален из барабана. Не пытайтесь очистить накопившийся засохший бетон совком, молотком и другим инструментом, так как это может привести к повреждениям бетономешалки. Барабан очищается примерно 2 минуты при помощи смеси воды и гравия размером около 25 мм. По окончании чистки выгрузите смесь воды и гравия и промойте барабан струей воды внутри и снаружи.

Не лейте воду на кожух мотора и особенно на вентиляционные отверстия.

Удалите все посторонние материалы с кожуха двигателя. Запрещается использовать едкие химические вещества и жидкости для протирки корпусных деталей.

Срок службы

Срок службы товаров составляет 3 года.

Гарантийный срок согласно гарантийному талону.

Өндіруші өнімнің конструкциясына, дизайнына және конфигурациясына өзгерістер енгізу құқығын өзіне қалдырады.

Производитель оставляет за собой право на внесение изменений в конструкцию, дизайн и комплектацию изделий.

